

**HAJO TOOL**  
**PROFESSIONELT SPECIALVÆRKTØJ**

Vejlegårdsvej 65 B  
DK-2665 Vallensbæk Strand  
Tlf.: 4444 2400 • Fax. 4444 0833  
www.hajo.dk • hajo@hajo.dk

### Reserveredelsliste, HK Porter 9290

---

<b>Bestillings- nummer</b>	<b>Betegnelse</b>
0025S	Øjebolt til udløserhåndtag
0220	Laske til kæber (u/gevind)
0221	Laske til kæber (m/gevind)
0224	Laskesæt komplet m/bolte
0235	Laskebolt til højre (højregevind)
0236	Laskebolt til venstre (venstregevind)
0256	Sikringsplade
1747	Låsesplit til tap 9269
2627G	Bolt til kæber
2666G	Sikringsmøtrik til 2627G
2666K	Sikringsmøtrik
2727	Skrue til plade ved håndtag
P2775	Låseskive til 2727
330389	O-ring mellem ventilhus / cylinder
9127	Forbindelsesskrue
9147	Greb - Findes kun i sæt H9271
9150HK	Gaffel til ventiludløser
9153	Pakning til 9150HK
9155	Pind til ventiludløser
9156	Ventilpakning
9157	Ventilfjeder
9158	Ventilstempel
9159	Ventilstempelfjeder
9163	O-ring til ventilbolt
9164	O-ring til ventilstempel
9165	Filtersi
9170	Rørstift til gaffel 9150HK
9173	Udløsesæt komplet
9174	Ventilhus komplet
9187	Stempelstang
9194	Split til tap 9169

## Reservedelsliste, HK Porter 9290

---

<b>Bestillings- nummer</b>	<b>Betegnelse</b>
9212C	Kæbepar løse center cut
9212NE	Kæbepar løse side cut
9213C	Kæbesæt komplet center cut
9213NE	Kæbesæt komplet side cut
9224	Skive til 9236
9225	Justerbøsning til 9246
9226	Justerbolt
9227	Pindbolt
9228	Låsemøtrik til 9237HK
9229	Skrabering til stempelstang
9230	Cylinderdæksel
9231	Cylinder endebund
9232	Cylinder bufferring
9233	Læbering til stempel
9234	Pakning til cylinder endebund
9236	Cylinderhusbolt
9237HK	Stempelstang
9238	Stempel
9239	Cylinderrør
9240	Cylinder komplet
9241	Kæbearm incl. Stift
9246	Gaffelbolt
9249	Trykstang
9251	Sideplade bukket med slidt
9252	Sideplade lige
9254	Ventilhus
9261	Prop til ventilhus
9262	Ledbolt til kæbearm
9266	Tilbagetræksfjeder
9268	Håndtag komplet
9269	Tap til gaffelbolt
9271	Betjeningshåndtag sæt
9274	Ventilhus komplet
9290C	Klippeenhed luft komplet
BU0180	Gummigreb
SM0078	O-ring til filtersi
R9290	Reparationssæt komplet

## 9240 Cylinder-komponenter

---

Bestillings-nummer	Betegnelse
9224	Skive til 9236
9227	Pindbolt
9228	Låsemøtrik til 9237HK
9229	Skrabering til stempelstang
9230	Cylinderdæksel
9231	Cylinder endebund
9232	Cylinder bufferring
9233	Læbering til stempel
9234	Pakning til Cylinder endebund
9236	Cylinderhusbolt
9237HK	Stempelstang
9238	Stempel
9239	Cylinderrør

## 9274 Ventil-komponent

---

9150HK	Gaffel til ventiludløser
9156	Ventilpakning
9157	Ventilfjeder
9159	Ventilstempelfjeder
9163	O-ring til ventilbolt
9173	Udløsesæt komplet
9254	Ventilhus
9261	Prop til ventilhus

## 9173 Ventilstempel-komponent

---

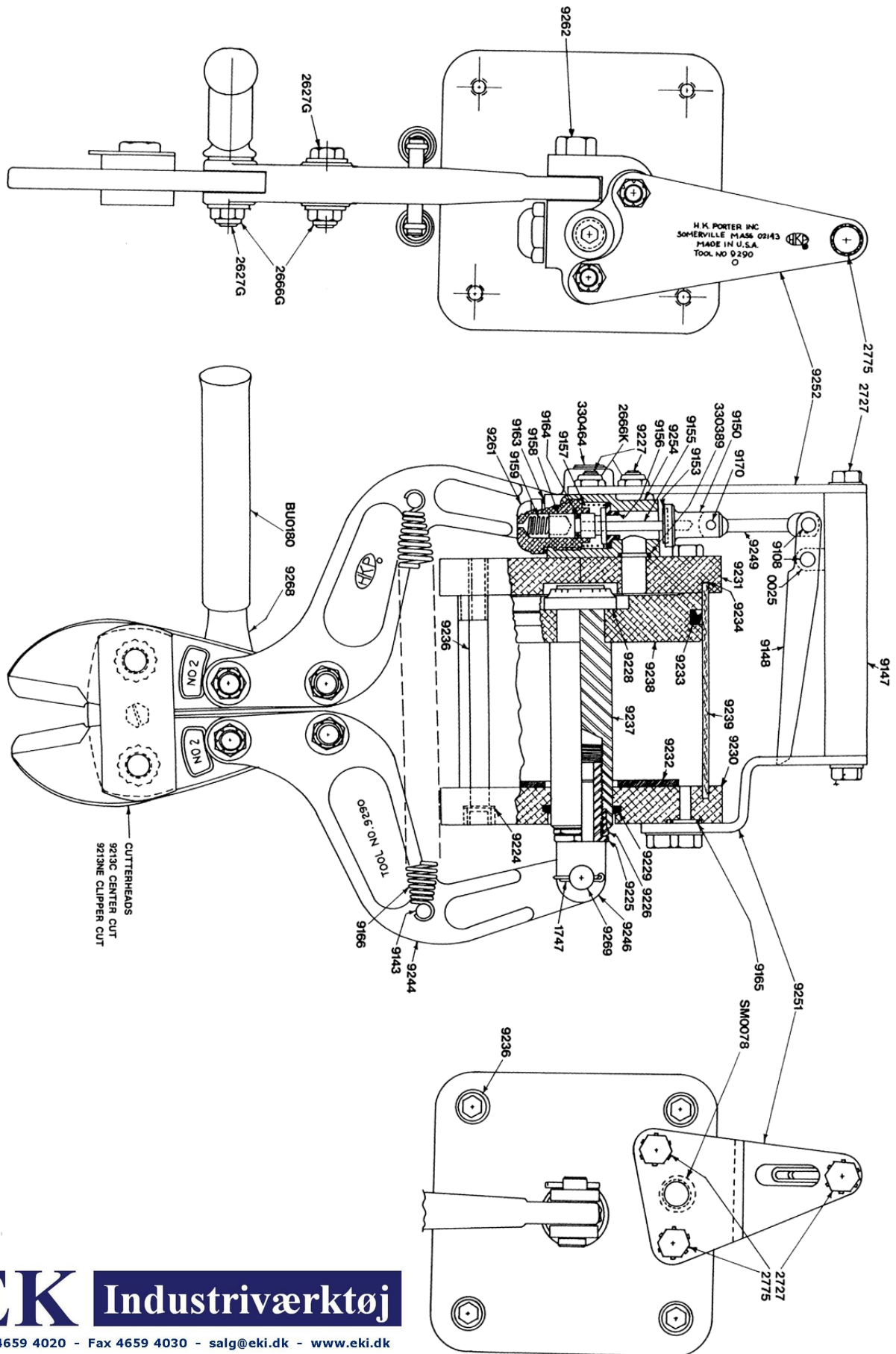
9155	Pind til ventiludløser
9158	Ventilstempel
9164	O-ring til ventilstempel

## 9171 Stang-komponent

---

0025S	Øjebolt til udløserhåndtag
9108	Skrue til udløserhåndtag - Findes kun i sæt
9148	Udløserhåndtag - Findes kun i H9171, 9271 og H9271
9149	Trykstang

# HK Porter 9290



**EK** Industriværktøj

Tlf. 4659 4020 - Fax 4659 4030 - salg@eki.dk - www.eki.dk